



## Åskskydd för robotgräsklippare

**OBO**  
BETTERMANN





# Överspänningskydd för robotgräsklippare

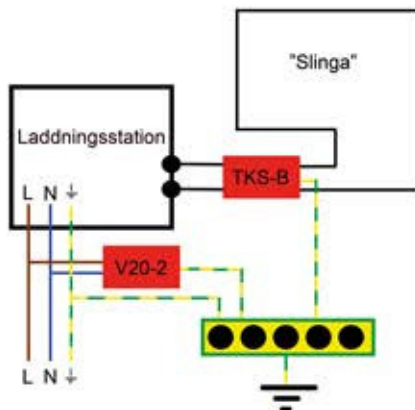
Varje år orsakar blixtnedslag enormt många skador på laddstationer för robotgräsklippare. För att säkra driften och undvika skador är det viktigt att installera överspänningskydd för dessa.

Princip och tillvägagångssätt enligt nedan:



1. I husets el-central installeras överspänningskydd V20-4.

2. Vid robotgräsklipparens laddningsstation installeras överspänningskydd V20-2 och TKS-B in i lämplig kapsling (min. 3 moduler) **Se kopplingsschema. VIKTIGT!** Att samtliga ledningar som ansluts till laddningsstationen skyddas med överspänningskydd.



## Materielval:



E 5273701, V20-2



E 5273703, V20-4



E 0681444,  
PUS-skena mini



E 5271011, TKS-B

THINK CONNECTED.



Din elektriker. Framtidens teknik.