

Överspänningskydd för passagesystem

Tekniskt datablad för överspänningskydd för passagesystem



Skydden reagerar snabbt vid en överspänning

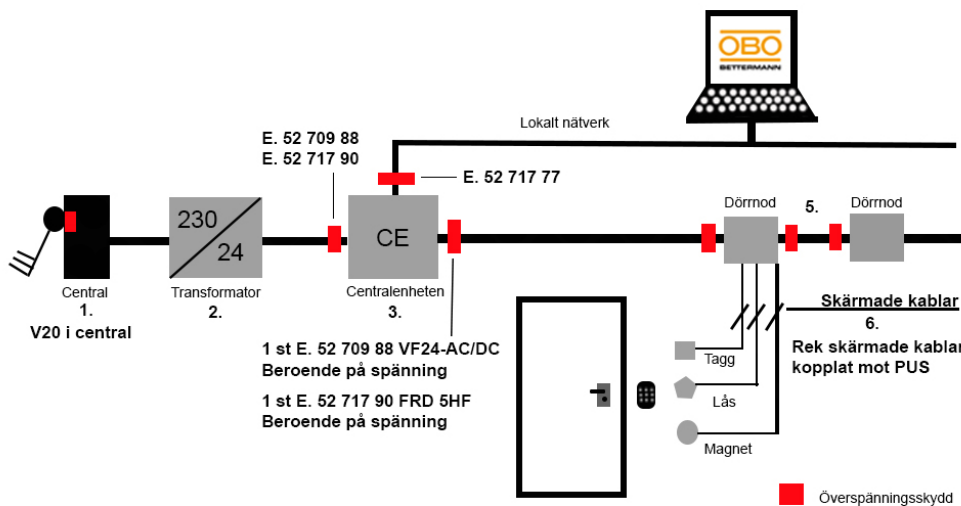
OBO Bettermanns överspänningskydd har lång livslängd

Högkvalitativa produkter med 5 års garanti



I dagens samhälle förses byggnader, arbetsplatser och bostadshus med passagesystem. Det finns tre typer av passagesystem att använda sig av, passeringsbricka/kort, kod eller biometrisk information. Passagesystemet är utrustad med en centralenhet. I centralenheten lagras informationen om vem som får passera och även information om vilka som har passerat. Centralenheten kopplas ihop med det lokala nätverket och de dörrnoder som leder till respektive port som är försedda med ett passagesystem. Den information som lagras i centralenheten kan hämtas via det lokala nätverket via en dator och tillhörande programvara. Passagesystemet kan lätt påverkas av överspänningar. Det kan leda till störningar men även till att hela passagesystemet skadas. Inträffar detta kan viktig information gå förlorad och passagesystemet sluta fungera.





1. Elcentralen som strömförsörjer passagesystemet förses med överspänningsskydd typ 2.

2. Transformatorn strömförsörjer centralenheten.

3. Centralenheten är ihopkopplad med det lokala nätverket och dörrnoderna.

4. Centralenheten bör skyddas med överspänningsskydd på alla in och utgångar för att få ett komplett skydd.

5. Dörrnoden skyddas med överspänningsskydd vid in-gången och även vid utgången om det finns fler dörrnoder på samma lina.

6. Vi rekommenderar även skärmade kablar som ansluts till potentialutjämning för tagg, lås och magnet.

Överspänningsskydd - som passar för passagesystem

| | Typ | Max driftspänning | Indikering | Antal poler | Art -nr. | E-nr |
|--|-------------|-------------------|-----------------|--------------|----------|---------|
| | V20-4 | 280 VAC | Optisk Signal | 4 | 5095164 | 5273703 |
| | V20-3 | 280 VAC | Optisk Signal | 3 | 5095163 | 5273702 |
| | ÜSM-A | 255 VAC | Akustisk Signal | | 5092451 | 5271072 |
| | ND-CAT6A/EA | 41 VAC/ 58 VDC | Fail Safe | 8 pol/ RJ 45 | 5081800 | 5271777 |
| | VF24-AC/DC | 34 VAC/ 46 VDC | Fail Safe | 1 par | 5097607 | 5270988 |
| | FRD 5 HF | 4 VAC/ 6 VDC | Fail Safe | 1 par | 5098571 | 5271790 |
| | TKS-B | 120 VAC/ 170 VDC | Fail Safe | 1 par | 5097976 | 5271011 |